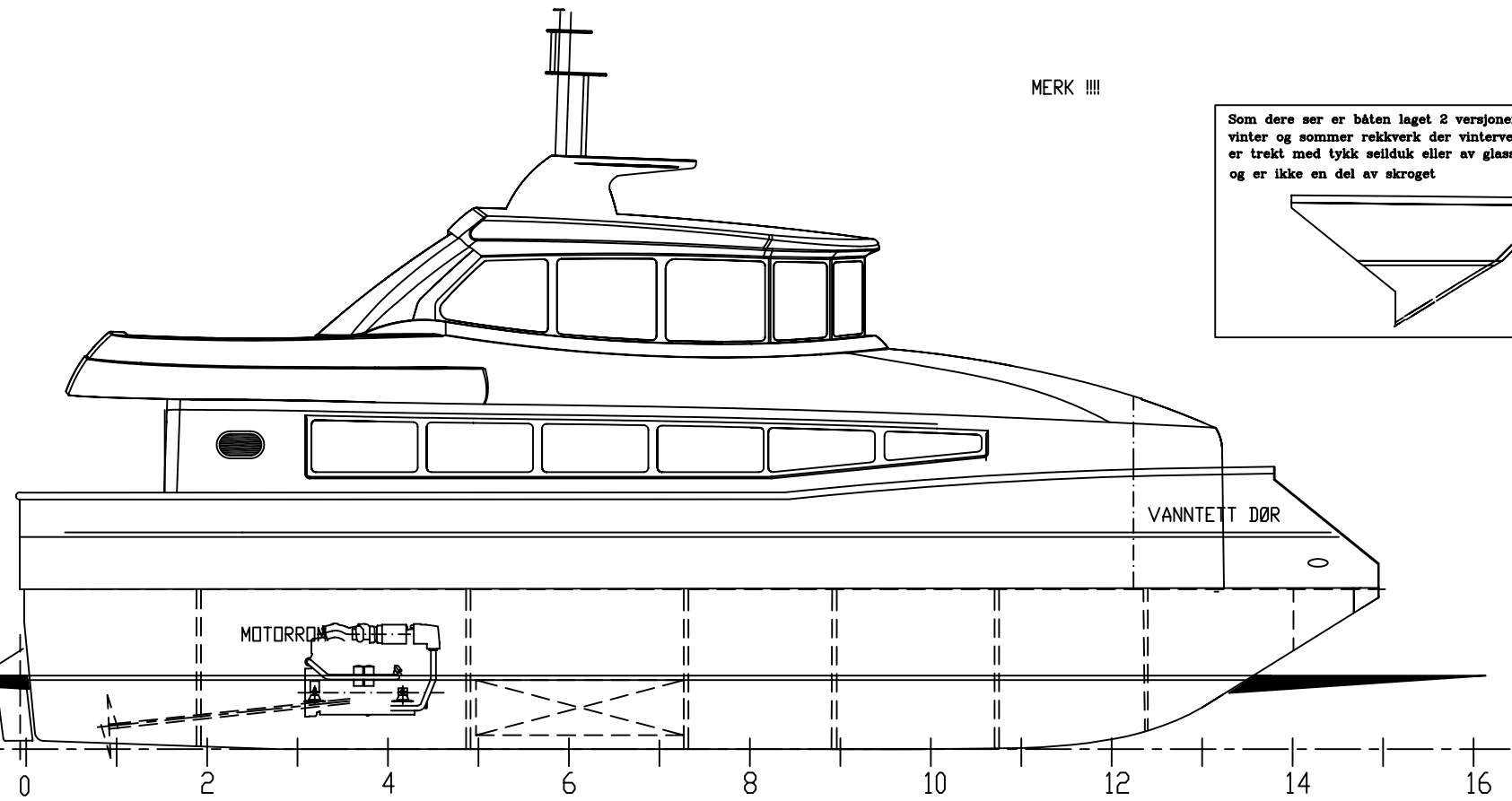
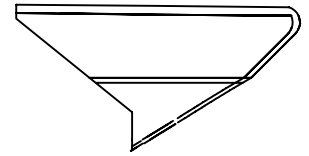
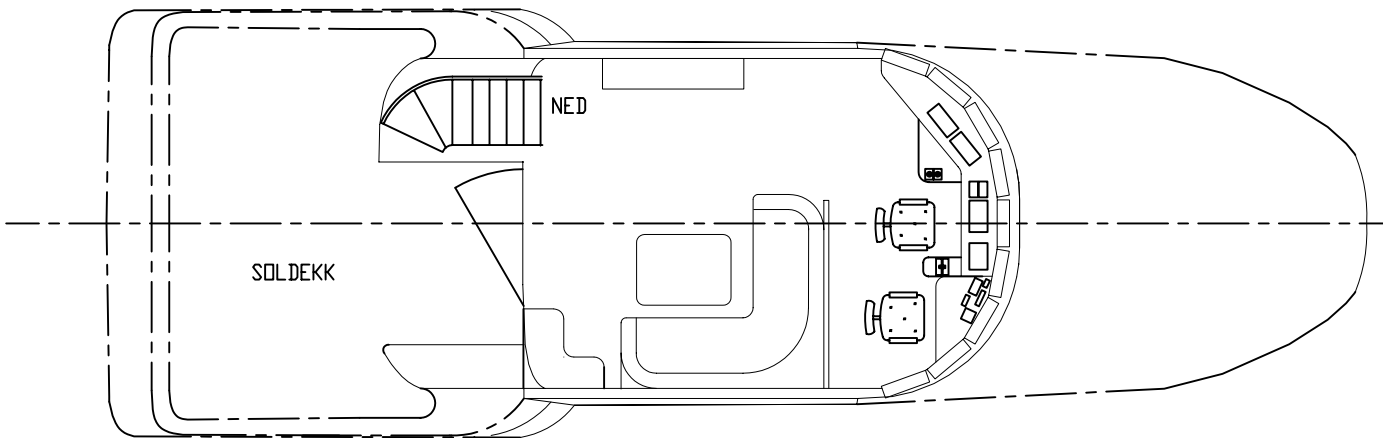


MERK !!!!

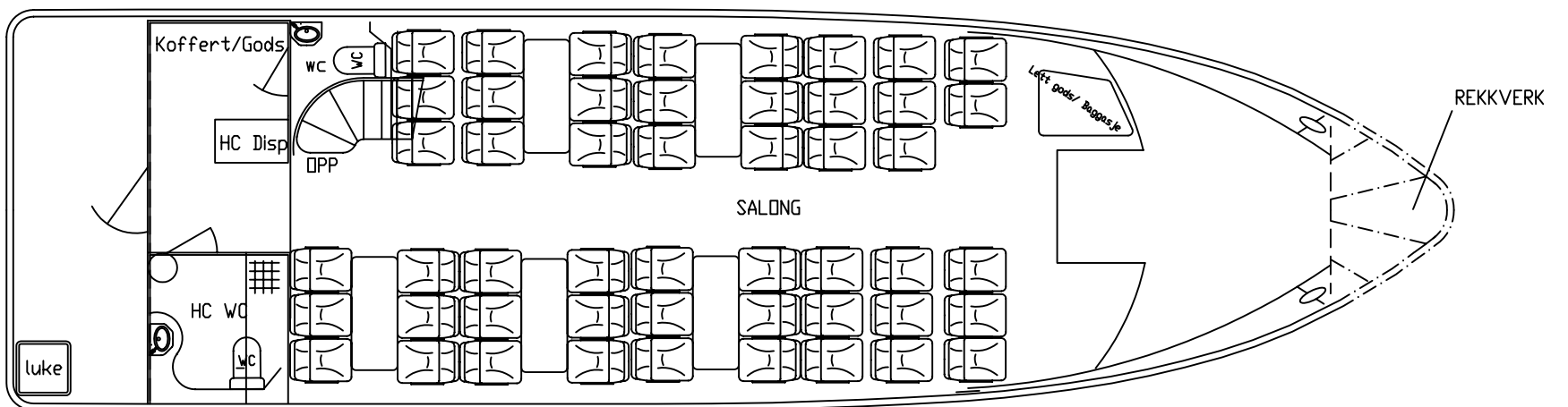
Som dere ser er båten laget 2 versjoner rekkverk vinter og sommer rekkverk der vinterversjonen er trekt med tykk seilduk eller av glassfiberlaminat og er ikke en del av skroget



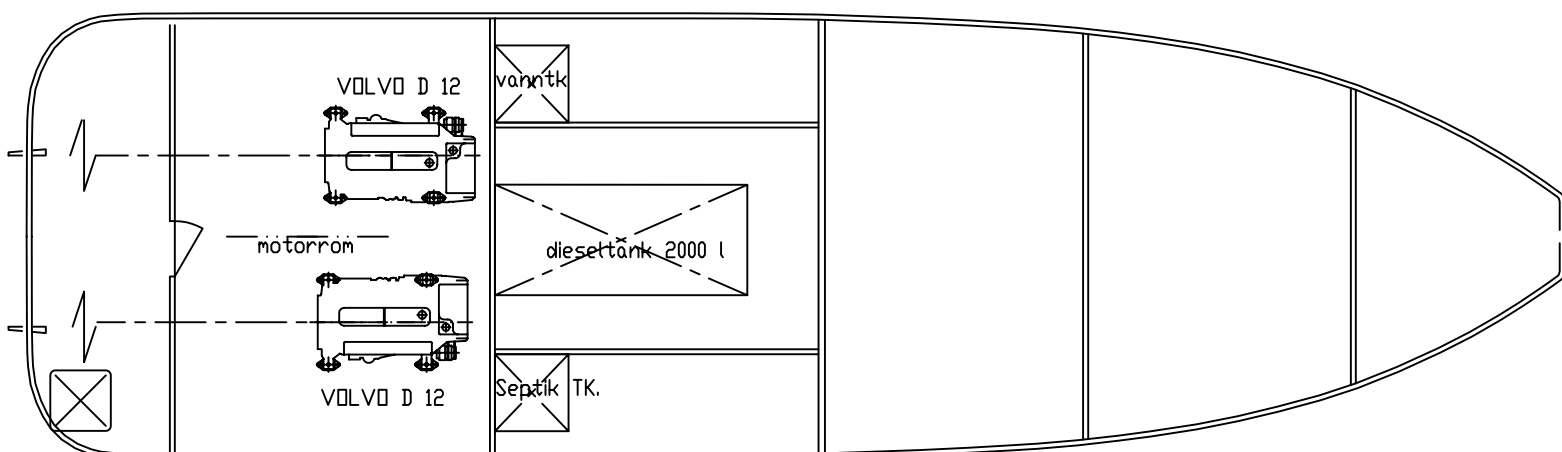
PROFIL



STYRHUSDEKK



HOVEDDEKK



UNDER DEKK

**HOVEDDIMENSJONER**

MÅLT LENGDE	14.54 MTR
BREDDE	4,65M
DYBDE	1,15 M
FARTSOMRÅDE	3
SERVICE FART	25 - 28 KNOP
PASSASJERANTALL	50 PAX

This material is the property of GS- Marine AS, and must not be copied in any way. The content as a whole, any part of it or any information received in conjunction with this material must not be imparted to any unauthorised third party. It must not be used for any other project than that for which it was originally ordered. The receipt of the material implies that the conditions as mentioned herein are accepted.

Dato 20.04.2005	Konstr./Tegnet G.Skorpen/G.Flø	Tracet	Målestokk 1:75	TEGNINGENE TILHØRER : GS MARINE AS 6082 GURSKEBOTN
Kontroll	Stand.kontroll	Godkjent	Erstatning for:	
<p>SCIROCCO 50 SHUTTLE FJORDSERVICE AS</p>				
Henvisning: Bygg nr 20		Beregning:		